

**VERSIONE
MID**

Flostar M

Progettato per soddisfare le esigenze più avanzate dei Gestori della distribuzione dell'acqua a Clienti con elevati consumi

Flostar M è il contatore destinato alla misura di acqua potabile. È la migliore scelta per misurare correttamente l'acqua nelle applicazioni commerciali ed industriali.

CARATTERISTICHE E VANTAGGI

- » Dinamica estesa fino a R630
- » Precisione alle basse portate
- » Resistenza alle portate di picco
- » Orologeria sigillata ermeticamente (IP68) orientabile a 360°
- » Flange mobili per facilitare installazione e dimensionamento
- » Certificato secondo il DM 174 del 6 Aprile 2004 per la potabilità dell'acqua
- » Il Flostar M non è influenzato dai disturbi di flusso

Approvazioni e conformità

Flostar M è certificato in conformità con:

- » Direttiva Europea 2004/22/CE MID del Parlamento Europeo
- » Normativa Europea Armonizzata EN14154
- » Normativa Internazionale ISO4064
- » Raccomandazione OIML R49

Ampia Dinamica di Misura

Flostar M è un contatore a getto unico disponibile nei Calibri dal DN40 al DN150.

Le sue caratteristiche metrologiche eccedono ampiamente gli standard CEE/ISO.

La sua massima precisione alle basse portate, unita alla significativa capacità di resistenza alle portate di punta, assicurano una misura completa ed efficiente con qualsiasi portata.

Affidabilità

Flostar M è dotato di una trasmissione magnetica diretta tra la turbina e l'orologeria senza alcun ruotismo intermedio immerso in acqua.

Ciò comporta un disegno molto robusto ed affidabile capace di mantenere eccellenti prestazioni nell'uso con un'ampia tipologia di acque potabili.

La facilità di lettura anche nelle più difficili ed umide condizioni ambientali (es. pozzetti inondata) è assicurata dall'orologeria ermeticamente sigillata con protezione IP68 (contenitore in rame e vetro minerale).

Semplice ed Efficace

La struttura e i materiali di alta qualità tecnica, garantiscono al contatore una lunga durata di vita e le migliori prestazioni nella misura dell'acqua.

Durata e Resistenza alle Portate di Picco

Le prestazioni costanti nel tempo sono il parametro chiave per una fatturazione efficiente. Flostar M è dotato di un sistema di cuscinetti di rotazione brevettato che permette la massima efficienza e durata alle basse portate. Il disegno della turbina e l'equilibrio idrodinamico assicurano inoltre un'alta resistenza alle alte portate ed a quelle di punta.

- » Orologeria sigillata ermeticamente (contenitore in rame/vetro minerale)
- » Cuscinetto di rotazione brevettato
- » Sistema di levitazione della turbina brevettato

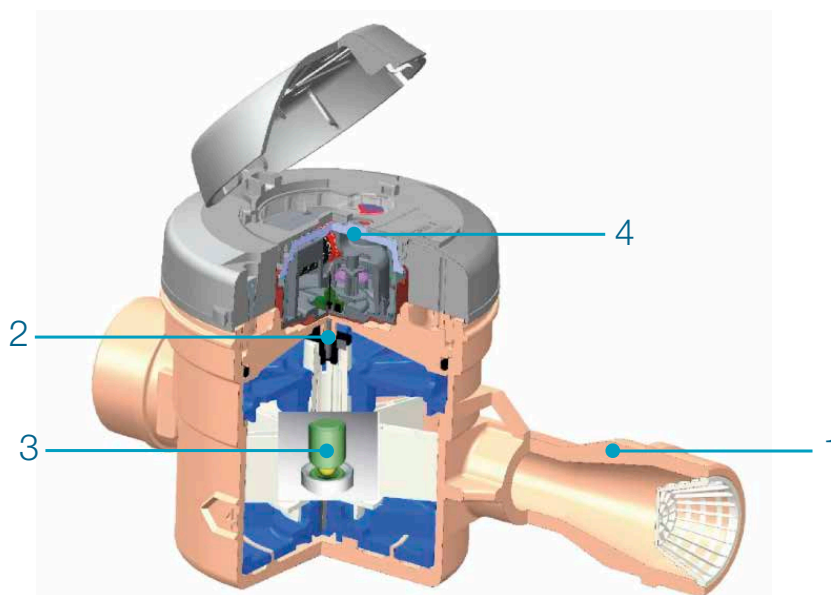


Flostar M DN65

PRINCIPIO DI FUNZIONAMENTO

Flostar M è un contatore a getto unico. Il getto d'acqua è canalizzato da un iniettore prima di raggiungere la turbina. L'iniettore conico a getto unico raddrizza il profilo del flusso. La sua ampia area di alesaggio impedisce l'eccessiva velocità del contatore dovuta a intasamenti. La lavorazione ad alta precisione dell'ingresso consente a Flostar M di soddisfare le migliori prestazioni metrologiche senza necessità di by-pass o di sistema di regolazione tramite by-pass **1**. Il movimento della turbina è trasmesso direttamente all'orologeria a quadrante asciutto

attraverso un accoppiamento magnetico senza necessità di alcun meccanismo intermedio **2** immerso nell'acqua misurata. Ne consegue un contatore dalla precisione molto costante sia all'inizio sia nel corso del tempo, nella più ampia gamma di configurazioni di installazione e di tipi d'acqua potabile. Il materiale di elevata qualità per i cuscinetti della turbina e il design del perno a sfera brevettato **3** assicurano la misura di eventuali perdite all'inizio e nel corso del tempo, indipendentemente dai profili di flusso. La scatola in rame sigillata ermeticamente e l'involucro in vetro minerale dell'orologeria **4** proteggono la lettura e l'integrità del l'indicatore nelle installazioni più gravose (tombini inondatai, tentativi di manomissione meccanica, ...).



Flostar M DN40 Sezione 3D



Orologeria del Flostar M

COMUNICAZIONE : PRONTO PER LO SMART METERING

Flostar M è fornito pre-equipaggiato con il target Cyble

Flostar M consente la comunicazione e la lettura remota attraverso:

- » Uscita impulsiva (Cyble Sensor)
- » Protocollo MBus (Cyble MBus)
- » Comunicazione senza fili via Radio Frequenza (Cyble RF)

I Moduli Cyble consentono la connessione del contatore Flostar M a vari sistemi di lettura automatica e remota associati come per esempio il nostro Sistema di Supervisione WaterMind (vedi specifica brochure).

Essi sono particolarmente adatti ad applicazioni Commerciali ed Industriali in cui si rivela necessario un controllo frequente della misura, soprattutto in condizioni di difficile lettura.

Vantaggi chiave della tecnologia Cyble

Nessuna necessità di investimenti aggiuntivi per implementare la lettura remota del contatore

- » Moduli Cyble standardizzati, indipendenti dalla tecnologia del contatore ed applicabili a qualsiasi modello e calibro di contatore per acqua di Itron
- » Affidabilità assicurata dalla rilevazione elettronica (nessun rimbalzo od usura)
- » Gestione del flusso inverso
- » Affidabilità provata da oltre 25 anni di applicazioni in campo
- » Pre-equipaggiamento non magnetico, immune da interferenze esterne



Cyble RF assemblato sul Flostar M

Caratteristiche Metrologiche

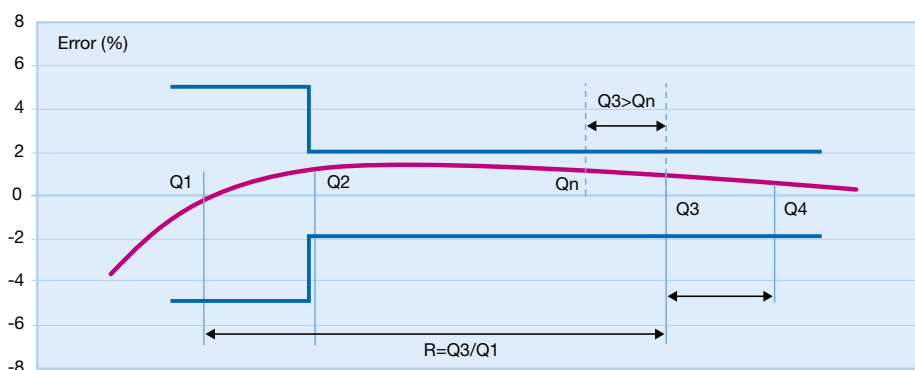
Certificato di Esame CE di Progetto								
MID n° LNE-23702 e n° LNE-7305								
		mm	40	50	65	80	100	150
Portata minima	(Q1)	l/h	100	79	100	157	250	254
Portata di transizione	(Q2)	l/h	160	127	160	252	400	406
Portata permanente	(Q3)	m³/h	16	25	40	63	100	160
Portata di sovraccarico	(Q4)	m³/h	20	31,25	50	78	125	200
Rapporto standard	(Q3/Q1)		200	315	400	400	400	630
Q2/Q1						1.6		
Classi di precisione						2		
Classe di temperatura		°C			T50			T30
Orientamento					Orizzontale			
Classe di pressione					16			
Classe di perdita di carico					ΔP63			
Pressione Massima Ammissibile (MAP)		bar			16			20
Classe di sensibilità al flusso					U0D0			
Scala di verifica		L			0.2			2
Massima lettura		m³			999.999			999.999.9
Classe ambientale					-10°C...+55°C			

Valori Reali

Diametro nominale (DN)	mm	40	50	65	80	100	150
		pollici	50 Falngiato 65	65 Falngiato 80	80 Falngiato 100		
		1" ½	2" o 2" ½	2" ½ o 3"	3" o 4"	4" o 6"	6"
Portata di avviamento*	l/h	22	32	35	50	70	90
Precisione ± 2% da*	l/h	65	80	120	180	200	300
Precisione ± 5% da*	l/h	45	60	100	120	150	200
Production ratio	l/h	200	250	315	315	315	315
Portata di punta ammissibile (max 2h)**	m³/h	40	50	60	90	135	260
Max temperatura per corti periodi	°C			60			
Max. pressione ammissibile	bar		16		20		
Peso di impulso Cyble HF	L			10			100

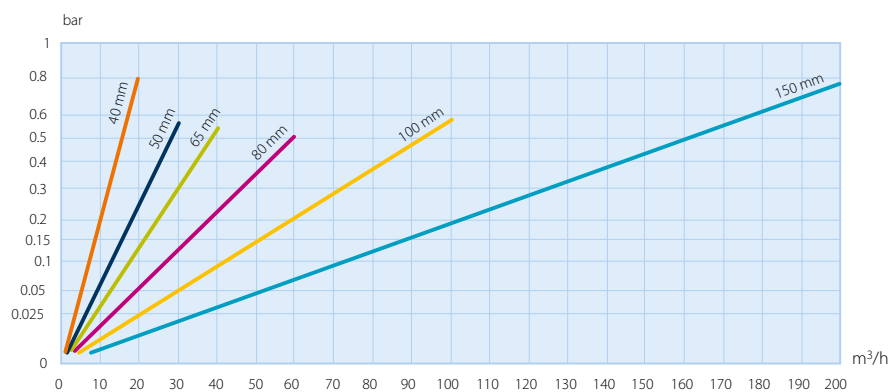
* Valori medi - ** Senza impatto sulle prestazioni di precisione

CURVA DI PRECISIONE TIPICA



La dinamica di misura è definita come il rapporto (R) tra la portata permanente (Q3) e la portata minima (Q1)

PERDITA DI CARICO

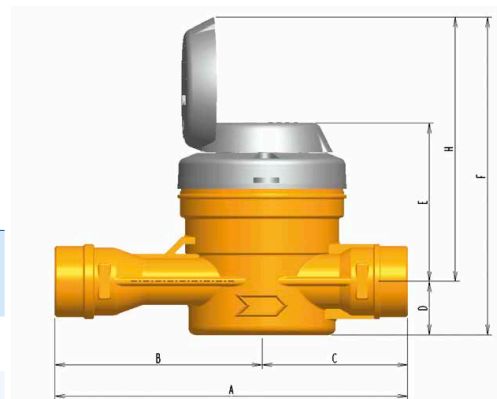


DN 40 and 50 (tot)

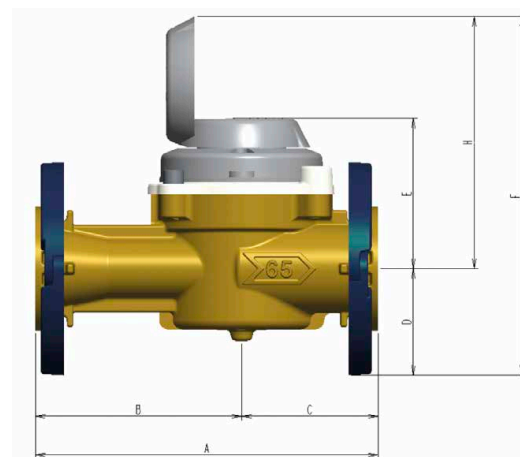
DIMENSIONI

Diametro nominale (DN) mm		40	50	50	65	80	100	150
Connessioni		G 2" B	G 2" 1/2 B	Flangiato ISO PN10/16	Applicabili a diverse normative (ISO / DIN / ANSI / BS)			
A (lunghezza)	ISO mm	300	300	300	300	350	350	450*
	DIN mm	-	270	270	300	300	360	-
B	mm	175	175	175	180	200	184	240
C	mm	125	125	125	120	150	166	210
D	mm	45	48	83	92	100	110	144
E	mm	133	130	130	129	135	148	173
F	mm	189	189	224	232	246	269	328
H	mm	144	141	141	140	146	159	184
I	mm	104	104	104	118	171	198	236
J	mm	40	40	83	92	100	110	144
Peso	Kg	5,7	6	10	17	21	31,5	62

* Disponibile un adattatore per il DN150 lungo 50 mm.



DN 40 e 50 (filettato)



DN 50 a 150 (flangiato)

PRESCIZIONI DI INSTALLAZIONE

- » Per un'ottimizzazione delle prestazioni il Flostar M dovrebbe essere installato in posizione orizzontale con l'orologeria rivolta verso l'alto
- » È raccomandata l'installazione a monte del contatore di un filtro per proteggere l'idraulica dalle particelle trasportate dal fluido e dovute a rotture di rete, corrosioni dei tubi, ... (vedi la brochure dei filtri di Itron – il Flostar M DN40 è dotato di filtro all'ingresso e può essere dotato di una valvola di non ritorno installata all'uscita del contatore)
- » Il Flostar M non è influenzato dai disturbi di flusso (UODO)

Facile dimensionamento del contatore

Flostar M DN50, DN65 e DN80 possono essere forniti con DN e flangiatura del calibro superiore per un facile sottodimensionamento in campo (prestazioni adattate alle reali portate di funzionamento).



Unisciti a noi nel costruire **un mondo più ricco di risorse.**
Visita: www.itron.com/it per saperne di più.

Sebbene Itron presti la massima cura nel pubblicare su tutti i suoi documenti marketing informazioni le più aggiornate e precise possibili, la società non ne rivendica, promette o garantisce l'esattezza, la completezza o l'adeguatezza, né si assume alcuna responsabilità per gli errori e le omissioni eventualmente presenti. Non viene fornita nessuna garanzia di alcun tipo, tacita, espressa o legale, incluse a titolo esemplificativo ma non limitativo, garanzie di non violazione dei diritti di terzi, garanzie di titolo, di commerciabilità o idoneità a uno scopo particolare, circa il contenuto di tali documenti marketing.
© Copyright 2016 Itron. Tutti i diritti riservati. **WA-0009.0-MID-IT-04.16**

ITRON ITALIA S.P.A.

Sede Commerciale Acqua e Calore
Strada Valcossera, 16 14100 Asti

Phone: +39 0141 477 077
Fax: +39 0141 445 385