



Itron Intelis C&I

Intelis C&I è un contatore progettato per misurare l'acqua dei clienti commerciali e industriali. Ideale per la fatturazione, sfrutta la tecnologia a ultrasuoni per offrire misurazioni precise a tutte le portate. Agile, si dimostra ugualmente valido nella misurazione del distretto, installato a monte delle reti residenziali per monitorare le perdite d'acqua prima del conteggio individuale. Ottima alternativa ai tradizionali contatori meccanici di grosso calibro (DN 50 - 200), la tecnologia dell' Intelis C&I offre un'opzione per risolvere le problematiche dei clienti con acqua dura.

INTELIS C&I RICHIEDE POCA MANUTENZIONE

Basandosi sulla tecnologia a ultrasuoni, Intelis C&I non ha parti mobili rispetto ai contatori meccanici, mantenendo così un alto livello di precisione per tutto il suo ciclo di vita con una manutenzione sul campo minima o nulla per le utility.

INTELIS C&I SEMPLIFICA LA RACCOLTA DEI DATI

Compatibile con i moduli di comunicazione* tramite uscite a impulsi, Intelis C&I si collega ai sistemi di raccolta dati wireless per fornire una lettura accurata del consumo d'acqua.

INTELIS C&I AIUTA A MONITORARE LE PERDITE D'ACQUA

Intelis C&I va oltre la fatturazione e porta la precisione degli ultrasuoni nelle applicazioni di misurazione del distretto. In testa alle reti di distribuzione residenziale, Intelis aiuta a monitorare i flussi d'acqua, migliorando l'identificazione delle perdite idriche.

CARATTERISTICHE

- » Altamente accurato sia alle alte che alle basse portate
- » IP68, compatibile con condizioni di uso in pozzetti
- » Durata della batteria fino a 15 anni, in base alle condizioni ambientali
- » Tecnologia a ultrasuoni resistente al deposito di sporco e contaminanti
- » Misura di flusso bidirezionale / indice cumulativo

Tecnologia

- » Tecnologia a ultrasuoni a doppio raggio adattata ai grandi DN
- » Flusso a passaggio libero per perdite di carico molto basse
- » Insensibile alle particelle e ai picchi di flusso per prestazioni di precisione di lunga durata e quindi protezione del fatturato
- » Possibilità di installazione in qualsiasi posizione

Comunicazione

- » Emettitore di impulso bi-direzionale
- » Opzione a 2 impulsi disponibile

Approvazione e Normative

- » MID, Direttiva 2014/32/UE,
- » ROHS 2 2011/65/UE
- » Certificazione ACS, WRAS (conformità all'uso con acqua potabile)

* Con modulo di comunicazione esterno tramite uscite impulsive (di Itron o di terze parti)

DESCRIZIONE DELLA TECNOLOGIA



Intelis C&I DN 100

Intelis C&I è un contatore ad Ultrasuoni a doppio raggio.

Una doppia coppia di trasduttori **1** è implementata nel corpo dello strumento. La velocità dell'acqua su ciascuno delle due corde viene misurata in base alla differenza del tempo di transito secondo il principio del segnale a ultrasuoni. L'integrazione del profilo di velocità delle due corde permette di misurare con grande precisione il volume che attraversa il misuratore anche nei diametri più grandi.

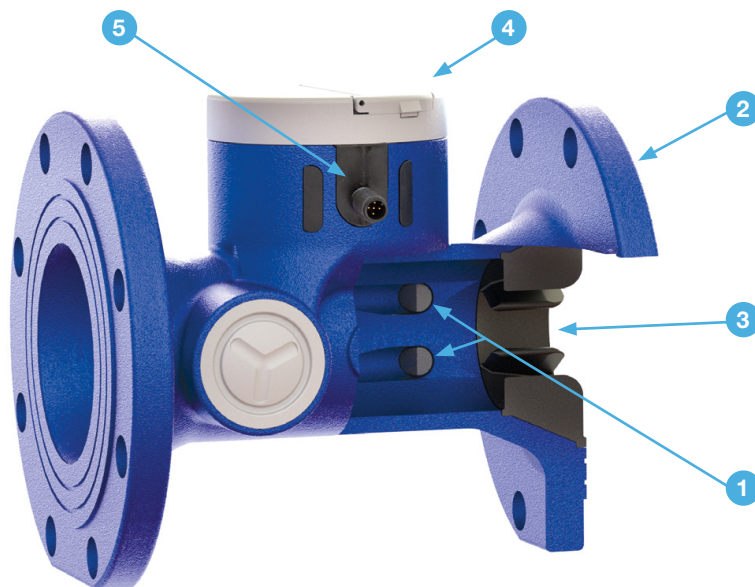
Questa tecnologia consente un foro libero della sezione di flusso del contatore con conseguente perdita di pressione molto bassa. Consente un'ampia rangeability approvata fino ad un rapporto di R500 secondo le disposizioni delle norme ISO 4064/OIML R49/MID, ed una bassa portata di avviamento, indipendentemente dalla posizione di installazione e dalla temperatura dell'acqua.

Il corpo in ghisa **2** è rivestito in resina epossidica. Un condizionatore di flusso integrato **3** riduce al minimo l'effetto dei disturbi di flusso a monte del contatore che è omologato U0/D0 secondo le disposizioni della norma ISO4064/OIML R49/MID.

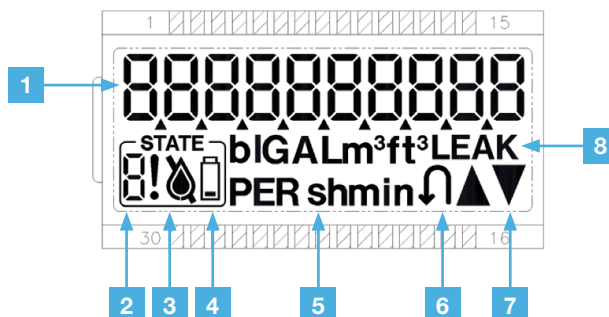
L'elettronica **4** che si occupa del trattamento del segnale e della visualizzazione delle informazioni è racchiusa in una custodia impermeabile. Un connettore standard M12 **5** permette di emettere impulsi bidirezionali. Intelis C&I è classificato IP68 ed è adatto ad ambienti umidi ed allagati.



Display Intelis C&I



DESCRIZIONE DEL DISPLAY

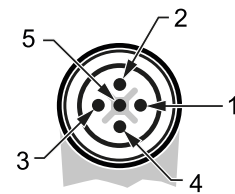


- | | | |
|--|------------------------------------|-------------------------------|
| 1 Display principale a 10 cifre | 4 Allarme Batteria | 7 Direzione del flusso |
| 2 Errore / Comunicazione | 5 Unità di Portata e Volume | 8 Indicatore di fuga |
| 3 Aria nel tubo | 6 Flusso inverso | |

COMUNICAZIONE

Intelis C&I è dotato di un emettitore di impulso bi-direzionale con le seguenti caratteristiche:

Caratteristiche elettriche	Collettore aperto
Peso di impulso (standard)	10 litri/impulso (altri settaggi su richiesta)
Max Voltaggio ext. in OFF-State	48 VDC
Max assorbimento di corrente in ON-State	50mA
Larghezza dell'Impulso (ON-State)	50ms
Cablaggio del connettore M12	4 fili con direzione flusso e rilevamento taglio del cavo: 1- Non usato 2- Impulso (bianco) 3- Terra (blue) 4- Direzione (nero) 5- Taglio cavo (grigio o giallo/verde)



Maschio

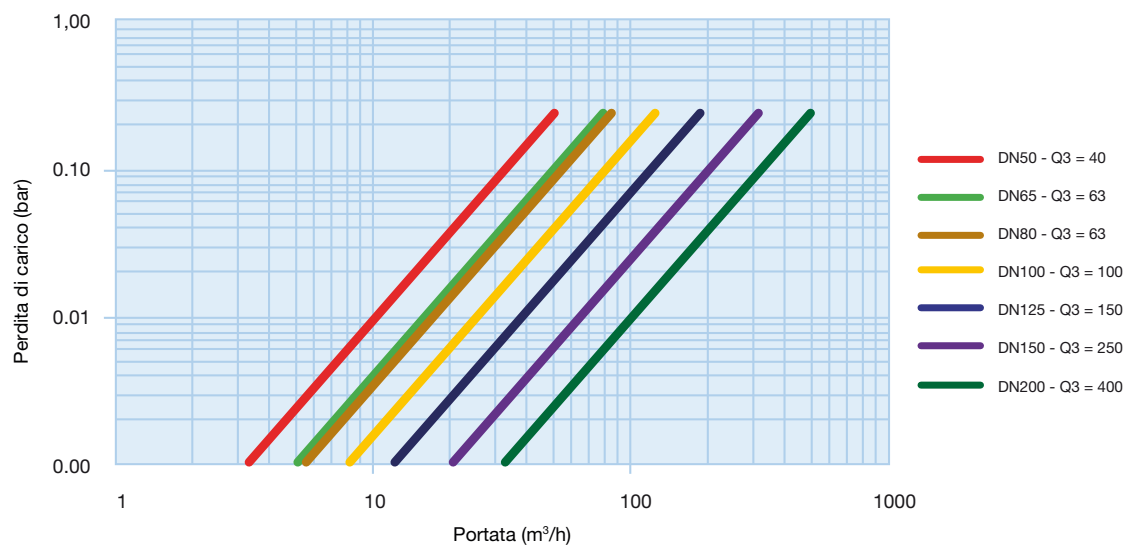
Intelis C&I è compatibile con le soluzioni Itron Mobili e Cellulari Anyquest/Everblu, WaterMind v2.

CARATTERISTICHE METROLOGICHE

Diametro Nominale DN		mm	50	65	80	100	125	150	200
		pollici	2	2½	3	4	5	6	8
Portata Permanente	Q3	m³/h	40	63	63	100	160	250	400
Rapporto di Omologazione	R					500			
Portata di Sovraccarico	Q4	m³/h	50	80	80	125	200	313	500
Portata Minima	Q1	l/h	80	126	126	200	300	500	800
Portata di Avviamento		l/h	20	31	31	50	78	125	200
Portata di Cut-off		m³/h	60	100	100	150	250	400	600
Pressione Massima	MAP	bar				16			
Temperatura operativa		mAT - MAT				+0,1°C ... +30°C			
Classe di sensibilità						U _{0Do}			
Classe di Perdita di Carico						0,16			
Massima Temperatura Ammissibile dell'Acqua						+55°C			
Peso dell' impulso*		Litri	1	10	10	10	10	10	10

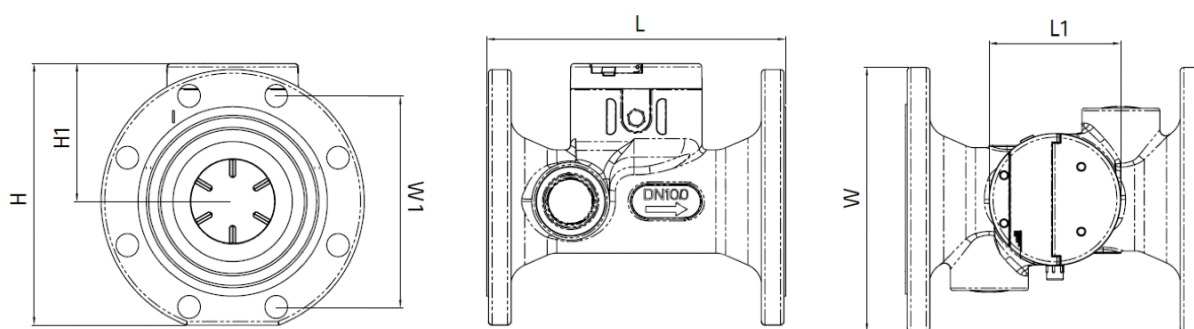
*Configurabile tramite NFC

PERDITA DI CARICO



DIMENSIONI E PESI

Diametro Nominale DN	mm pollici	50 2	65 2 ½	80 3	100 4	125 5	150 6	200 8	
Materiale Corpo		Ghisa - EN GJL-250 - Rivestimento epossidico 400µ - Con deposito elettroforetico							
Flange (EN1092-1)		ISO PN16							ISO PN10 or PN16
- Diametro Flange (W)	mm	165	185	200	220	240	260	340	
- ø (W1)	mm	125	145	160	180	210	240	295	
- ø Fori	mm	19	19	19	19	19	23	23	
- Fori Nb		4	4	8	8	8	8	8 (PN10) 12 (PN12)	
- Tolleranza		0.2 mm per l'area lavorata - 2 mm per il resto							
Lunghezza Totale (L)	mm	200	200	225	250	250	300	350	
Altezza (H1)	mm	97	103	108	115	127	134	152	
Altezza Totale (H)	mm	182	198.5	215.5	233.5	259.5	275.5	312	
Diametro involucro (L1)	mm	110	110	110	110	110	110	110	
Peso (kg)	mm	10	12	13	15	18	25	36	



Unisciti a noi nel costruire **un mondo più ricco di risorse.**
Visita: www.itron.com/it per saperne di più.

Sebbene Itron presti la massima cura nel pubblicare su tutti i suoi documenti marketing informazioni le più aggiornate e precise possibili, la società non ne rivendica, promette o garantisce l'esattezza, la completezza o l'adeguatezza, né si assume alcuna responsabilità per gli errori e le omissioni eventualmente presenti. Non viene fornita nessuna garanzia di alcun tipo, tacita, espressa o legale, incluse a titolo esemplificativo ma non limitativo, garanzie di non violazione dei diritti di terzi, garanzie di titolo, di commerciabilità o idoneità a uno scopo particolare, circa il contenuto di tali documenti marketing.
© Copyright 2021 Itron. Tutti i diritti riservati. **WA-0116.7-IT-03.21**

ITRON WATER METERING

Strada Valcossera, 16
14100 Asti
Italia

Tel.: +39 0141 477077
Fax: +39 0141 477177