



SL7000

Medidor Multifunção SMART™

O SL7000 incorpora em um único medidor todas as funções de medida e tarifação exigidas para a medição em clientes comerciais como em clientes industriais.

MEDIDOR DE ENERGIA PARA CLIENTES COMERCIAIS E INDUSTRIAIS

As funções do registrador de perfis de carga são programáveis. O equipamento permite a comunicação local ou remota, atingindo por ambos os meios a atualização da programação.

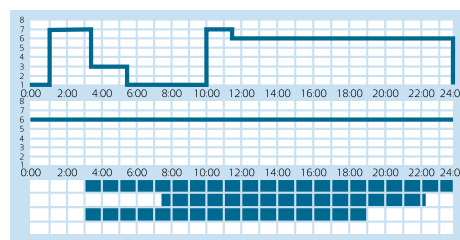
O SL7000 se alimenta dos próprios circuitos de medida de tensão ou da entrada de alimentação auxiliar, quando presente. Possui ampla faixa de medição, o que facilita a utilização do mesmo equipamento numa grande diversidade de instalações.

A possibilidade de adição de consumos de outros equipamentos e a disposição de entrada de pulsos são funções de grande utilidade que na maioria das aplicações permitem a eliminação dos concentradores externos.

APLICAÇÕES CLÁSSICAS DE MEDIÇÃO: CLIENTES POR TARIFA

A grande capacidade de configuração de SL7000 permite programar todas as estruturas tarifárias contempladas pelas normas vigentes incluindo medição de UFER e DMCR para clientes THS.

- » Clientes livres
- » Clientes Cativos Grupo A
- » Medição de fronteiras, atendendo a CCEE/ONS
- » Atende a resolução 163 Eletrobrás para medição de óleo



- » Tarifação

BENEFÍCIOS

- » Medidor Eletrônico Multifunção
- » Precisão e Linearidade
- » Atende às Normas Nacionais e Internacionais
- » Experiência Comprovada em Diversos Mercados
- » Conexão Através de Transformadores para Aplicações Comerciais e Industriais
- » Entradas e Saídas Digitais
- » Medição UFER/DMCR
- » Múltiplas Portas de Comunicação
- » Saída de Usuário

Novas Necessidades: Clientes Qualificados

Nos últimos anos foram aprovadas diversas normas legais que tornaram possíveis a colocação em marcha do novo sistema elétrico. O SL7000 satisfaz todos os requisitos estabelecidos pelas normas legais e os regulamentos desenvolvidos para a medição em pontos de fronteira entre clientes.

Medidas em Pontos de Fronteira

A precisão e a grande linearidade de medida do medidor asseguram a qualidade dos dados obtidos para aplicações de faturamento. As leituras

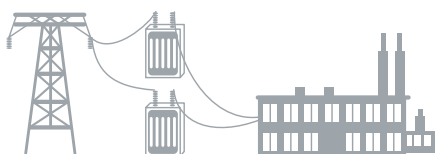
de diversas magnitudes elétricas são utilizadas em aplicações para a supervisão da rede. Por outro lado, os canais simultâneos de comunicação permitem compartilhar os dados recolhidos da instalação entre diversos usuários ou departamentos.

Valor Agregado à Medição

Mediante a aplicação das tecnologias de última geração em metrologia e comunicações, os medidores SL7000 da Itron trazem grandes benefícios tanto para as empresas elétricas como para os consumidores, incorporando valor agregado a cada um dos processos de medição.

VANTAGENS PARA AS EMPRESAS DE ELETRICIDADE

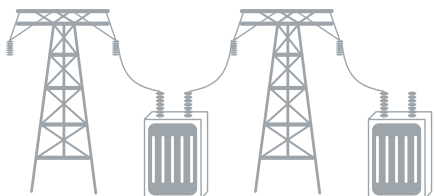
Clientes Qualificados



Redução dos Custos do Estoque

O medidor SL7000 possui uma faixa estendida de tensão de alimentação (autorange). Esta característica permite utilizar o mesmo medidor em diferentes padrões de instalação, tanto em clientes comerciais como industriais.

Medidas em Pontos de Fronteira



Redução dos Custos de Leitura

Os ciclos de leitura se reduzem ao mínimo através do armazenamento de todos os dados exigidos para o faturamento e com a capacidade de comunicação que permite o baixo custo da leitura remota do medidor. A adequação dos protocolos disponíveis com as normas mais recentes de comunicação (IEC) facilita a integração do medidor com os sistemas padrões de coleta de dados.

O medidor SL7000 é compatível com vários modelos de comunicação remota disponíveis no mercado.

Supervisão da Rede

O medidor SL7000 permite a supervisão das condições da rede, incluindo o registro das anormalidades como acontecimentos simples ou em arquivo. Esta função pode ser utilizada para agir de forma preventiva e/ou corretiva nas condições da rede.

Atualização de Funções

Uma função importante dos medidores SL7000 é a capacidade de atualização de suas funções. O custo da atualização é mínimo permitindo a reutilização do equipamento existente.

Resistência a Ambientes Adversos

Os medidores são planejados e testados para fazer frente a condições ambientais adversas, como perturbações eletromagnéticas e variações nas condições da rede.

Redução de Perdas Não-Técnicas

O medidor dispõe de diversas funções de segurança diante de problemas técnicos provocados pela intervenção humana ou tentativas de fraude.

VANTAGENS PARA OS CONSUMIDORES

Supervisão do Consumo

A informação facilitada pelo medidor está disponível em tempo real através de uma porta de comunicação exclusiva de tal modo que os consumidores finais podem supervisionar e controlar o seu consumo de energia.

Supervisão do Fornecimento

A supervisão se realiza baseada em parâmetros disponíveis de qualidade do fornecimento. Os dados obtidos

podem ser utilizados como elemento de verificação quando a qualidade do fornecimento seja um elemento contratual.

Controle do Excesso de Consumo

O medidor SL7000 permite supervisionar o consumo em relação a limites programáveis e podem ativar alguns contatos quando o consumo ultrapassar os limites.

CARACTERÍSTICAS PRINCIPAIS

Energia

- » Medição de energia ativa (bidirecional), relativa (quatro quadrantes) e aparente em valores agregados e fase por fase.
- » Medição de UFER/DMCR
- » Estão disponíveis quatro entradas de pulso que permitem uma gestão adicional da medição (Versão de Entrada/Saída intermediária e estendida)

Curvas de Carga

- » Podem ser registrados até dezesseis canais de curva de carga configuráveis entre as várias magnitudes medidas

Multitarifa

- » Faturamento de energia e demanda máxima
- » Medição de até 10 magnitudes elétricas para faturamento
- » Até 32 registros de tarifação de energia e 24 registros de tarifa de demanda máxima
- » A mudança de tarifação é controlada por um relógio interno. Nas versões de Entrada e Saída, intermediária e estendida, as mudanças de tarifação também podem ser controladas externamente

Qualidade da Tensão

- » Os níveis dos limites de tensão são configuráveis, permitindo uma análise detalhada das variações de tensão
- » SAG / Swell e Interrupção
- » THD

Comunicações

- » Até três canais de comunicação dependendo da versão de medidor
- » Dois canais podem ser usados simultaneamente
- » Incorpora portas de leitura local e remota
- » Saída de Usuário
- » Pode ser fornecido um modem PSTN, GSM/GPRS, RF Mesh ou Conversor Ethernet com capacidade de ser alimentado pelo próprio medidor
- » Conforme DLMS-Cosm
- » Antifraude
- » Abertura de tampa (nº, detalhe das 10 últimas ocorrências)
- » Isolamento de tensão (corrente sem tensão)
- » Ajuste (nº, detalhe da última)
- » Opcional: imunidade e detecção de campo eletromagnético 0,5T a 1,2T
- » Página Fiscal: geração do diagrama fasorial



SL7000



Modem Sparklet

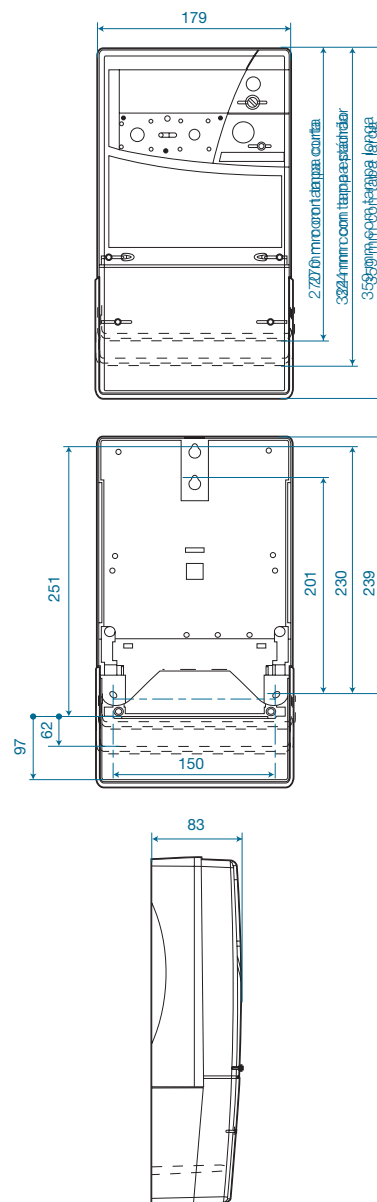
Dados Técnicos

Valores	Tensão:	- 3x57.1/100V até 3x240/415V auto-range - Fonte de alimentação auxiliar (opcional)
	Corrente - Conexão CT:	- In 1A/2,5A/5A, I _{max} 10A
Tipo de Conexão	Conexão em transformadores:	- Disponíveis em 3 e 4 fios
Precisão	Conexão em transformador:	- Classe D, C ou B
	Conexão direta:	- Classe B
Frequência		50Hz/60Hz
Faixa de Temperatura		-40° até +85°C
Padrões		Adequação com as normas IEC 61036, IEC 60867 e padrões de marcação CE (metrológicos, elétricos, eletromecânicos, mecânicos, climáticos) INMETRO RTM 431 2007
Comunicações		Porta ótica (IEC 61107), opcionalmente RS232C e/ou RS485 Protocolo DLMS-COSEN (IEC 62056) Saída de usuário ABNT 14522
Portaria de Aprovação		INMETRO/DIMEL 299/2007

Acessórios

Comunicação	- Modem telefônico, GSM/GPRS, conversor Ethernet auto-alimentados e abrigados sob a tampa do bloco de terminais - Compatibilidade com RF Mesh e Remotas - Cabearamento de conexão para equipamentos externo de comunicação - Porta ótica de comunicações para conexão ao PC
Configuração	- Software do usuário para supervisão do consumo - Software de configuração para empresas elétricas
Documentação	- Certificado de Teste - Manual do Usuário - Manual de Instalação
Tampa	- Curta - Padrão - Longa

Dimensões (mm)



A Itron possui sistema de gestão da qualidade certificado e em conformidade com a NBR ISO 9001:2008.

Suporte Técnico

E-mail suportebr.tecnico@itron.com
Fone +55 19 3757 1311



Nossa empresa é líder mundial em soluções inteligentes de medição, coleta de dados e sistemas de gestão de dados, mais de 8.000 concessionárias em todo o mundo contam com nossa tecnologia para otimizar a entrega e o uso de energia e água.

Para tornar seu futuro mais inteligente, comece aqui: www.itron.com

Para mais informações por favor contacte:

ITRON SOLUÇÕES PARA ENERGIA E ÁGUA LTDA.

Av. Joaquim Boer, 792
Americana/SP
CEP: 13477-360

Tel: +55 (19) 3471.8400
Fax: +55 (19) 3471.8410